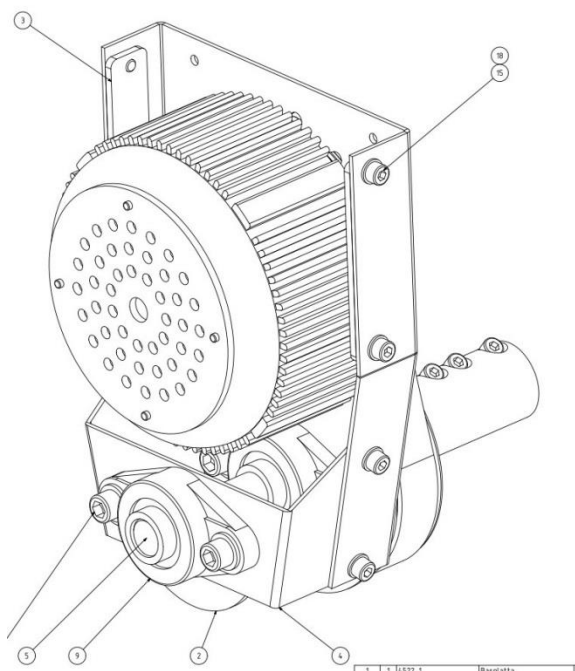


Version 4

Komplett enhet består av 18 detaljer med hög maskinskuren precision. Till ovanstående enhet kan justerbara motorbädds-delar anslutas för att passa udda och standardmontage. Modern transmission med säkra klämkopplingar är standard.



Ingående delar

1	Motorplåt	1st
2	Lagerfäste	1st
3	Mutterstycke lager	2st
4	Mutterstycka sida	2st
5	Lagerbockar	2st
6	Axel 25mm	1st
7	Belthjul mindre	1st
8	Belthjul stort	1st
9	Tandad rem	1st
10	Klämnav motor	1st
11	Klämnav axel	1st
12	Krysskil motor	1st
13	Sidostycken	2st
14	Distansringar	2st
15	Skruv M8	8st
16	Skruv M10	4st
17	Brickor M8	8st
18	Brickor M10	2st

Motor chassi i rostfritt stål (syrafast) för el-motor och reduktionsväxel.

Vårt stativ är flexibelt, hela paketet kan monteras i liggande eller stående, dessutom kan:

- Motor monteras på 2 olika sätt i ramen
- Fästen monteras på 2 olika sätt på motorbädden
- Propelleraxel anslutas från 2 håll i ramen
- Avsedd för drivning av båtar
- Enheten är mönsterskyddad!
- Medför plats för 56 eller 72kuggar på stora remhjulet. Utväxling 2.3:1 eller 3:1

Tillbehör

- Bottenplåt som anpassare för olika bredd på motorbäddar i båt. Art E4325

Remhjul stora diam = 142,6 eller 183,35mm

