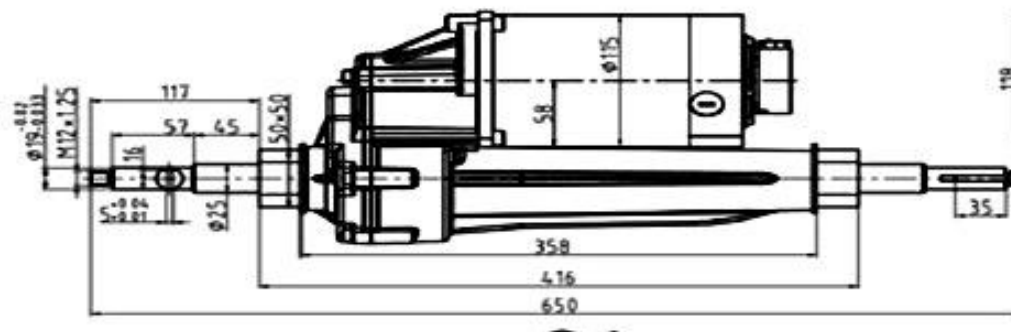




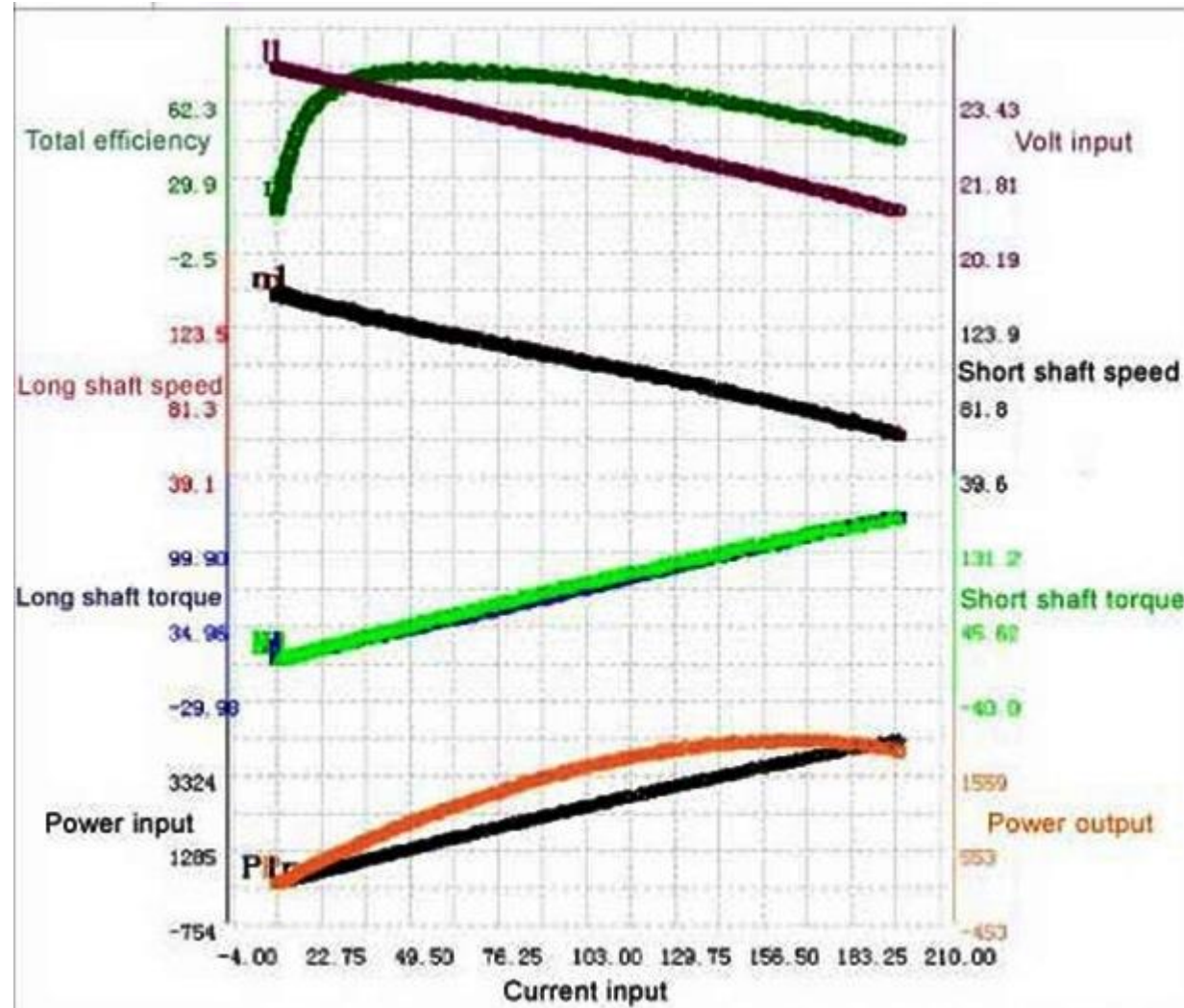
T-axel med växellåda och differential. Lämpar sig för drivning av vagnar, mindre bilar och liknande. Kan erhållas i olika motorstorlekar och olika utväxlingar.

Hjul kan monteras firekt på axeltappar eller via förlängning längre ut för bredare spårvidd.



**Technical Data T800B**

Art nr	Effekt	M-diam	Spänn	Utväx	Vridmom	Vikt	RPM	axel diam	Last	Wheel diam	Speed km/h	Dragkraft
4058	1000	115	24V	40:1	380	14,5	0-120	25	500	0,4 km/h	N	
										7,5	1900	



Voltage	24V	800-1000W
Output Speed	80-120RPM	40:1
Free Load Current	10A Max	≤68DB (A)
Max Torque Output	≈380N.m	≈6N.m
Motor Diameter	115mm	10", 12", 14", 16"
Transaxle Efficiency	≈65%	≤5UM
Max Power Output	≈2500W	14.5 kg
Packing Size	71*27*21 ( CM )	500KG
	Power	
	Gear Ratio	
	Noise	
	Brake Torque	
	Tire Size	
	Vibration	
	Net Weight	
	Max Load	