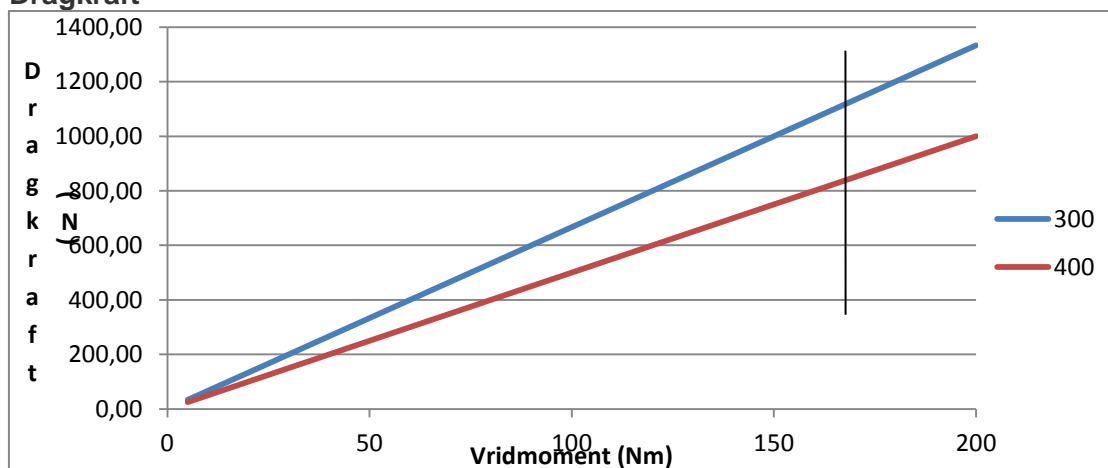


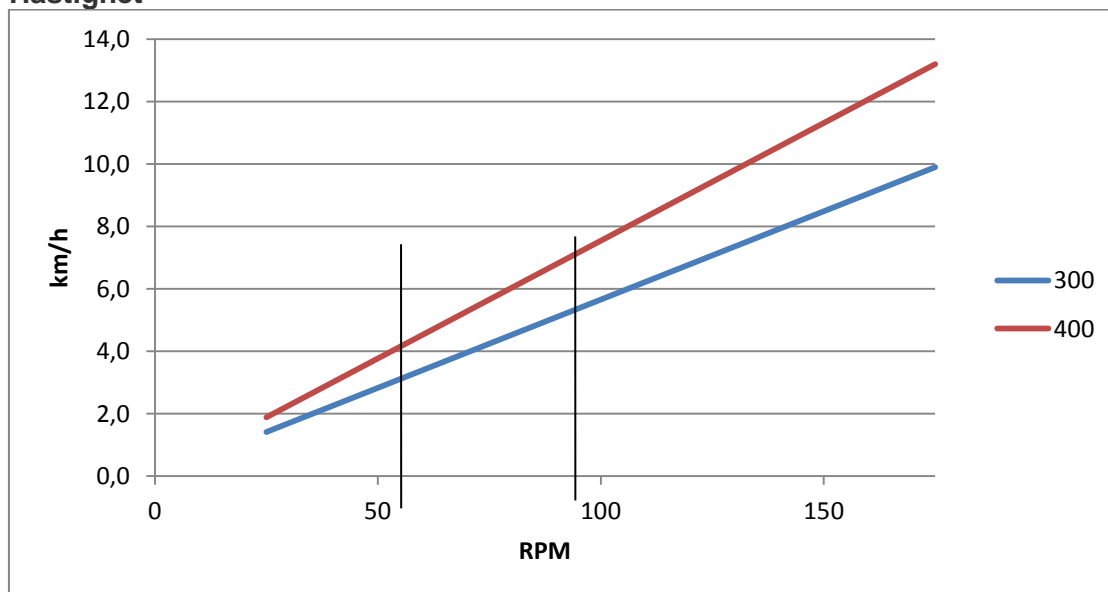
	<p>24VDC Motor med växel och differential.</p> <p>500W utförande</p>
---	--

Motorenhet med växel och differential, motorhus i aluminiumlegering. Borstarnas livslängd > 1500h, i övrigt underhållsfri. Kan utrustas med såväl el-som mekanisk broms

### Dragkraft

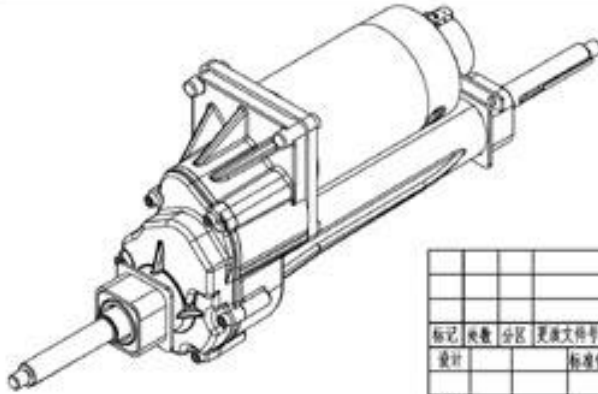
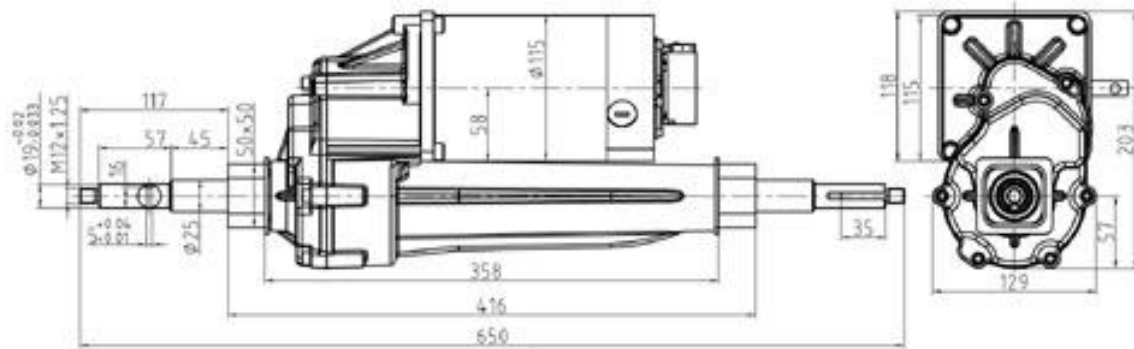


### Hastighet



Blå hjul 300mm diameter, röd 400mm diameter

## Mått



							Ruipu Machinery			
标记	数量	分区	更改文件号	版本	年月日					
设计			标准化			修改标记	数量	比例	Outline Drawing	
审核									EP-T3-500B	
工艺			检验			具	量	量		

Drivspänning	24V	Effekt	400-600 W
Hastighet	80-120 RPM	Utväxling	40:1
Tomgångsström	12.5A Max	Ljudnivå	<68DB(A)
Max vridmoment	190N.m	Bromseffekt	>6Nm
Max motor ström	110A	Eta max @max ut	42%
Motor diameter	97mm	Hjuldiam.	10",12", 14" ,16"
Transmission eta	¡Ý65%	Vikt	13kg
Max uteffekt	1000W	Trspt mått	71*27*21"cm
Motor eta	¡Ý78%	Max axellast	280KG



Art.nr	Effekt	diam	Spänn	Utväx	Vridm	Vikt	Speed	Medel	axeldiam	Bredd	Belast	Hjul-diam	Dragkraft
EMS	W	motor	(V)		(Nm)	(Kg)	rpm	rpm	(mm)	mm	(kg)	0,3	(N)
4155	600	97	24	40:1	190	13	80-120	100	25		280	5,7	1267

Passande hjul art. 4160 med däckdimension 4.10/3-50-4 Diameter (260mm bredd 100mm)